




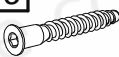



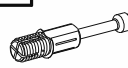
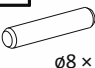
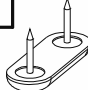

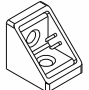

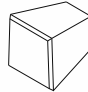
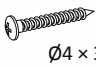
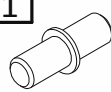
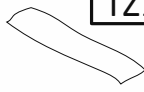


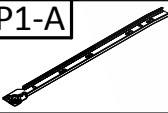

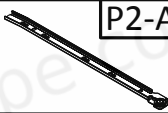
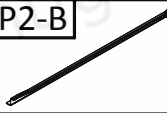


HAPPY RN13

MONTÁŽNÍ NÁVOD ASSEMBLY INSTRUCTIONS

Příslušenství / Fittings

Q1  1 ks. / pcs	W1  Ø3 × 16 4 ks. / pcs	W3  Ø3,5 × 16 10 ks. / pcs	W4  Ø4 × 16 13 ks. / pcs	W5  Ø4 × 35 3 ks. / pcs	W6  Ø6.3 × 50 18 ks. / pcs	G1  26 ks. / pcs
Q2  1 ks. / pcs	M1  6 ks. / pcs	M2  6 ks. / pcs	K1  Ø8 × 35 8 ks. / pcs	S1  4 ks. / pcs	T1  9 ks. / pcs	N1  2 ks. / pcs
N2  2 ks. / pcs	U1  2 ks. / pcs	U2  Ø4 × 30 2 ks. / pcs	B1  8 ks. / pcs	TZ1  1 ks. / pcs	ZM1  6 ks. / pcs	ZW1  18 ks. / pcs
P1-A  1 ks. / pcs	P1-B  1 ks. / pcs	P2-A  1 ks. / pcs	P2-B  1 ks. / pcs			

Nástroje / Tools



**K montáži jsou zapotřebí dva lidé!
INSTALLATION REQUIRES TWO PEOPLE!**

Velmi důležité !
Prosím, čtěte pozorně

Uchovejte

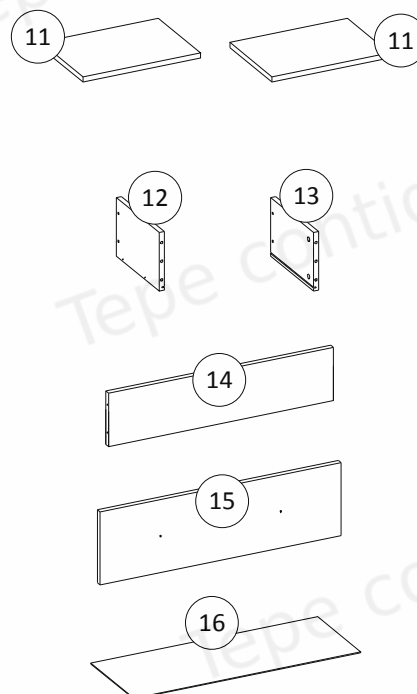
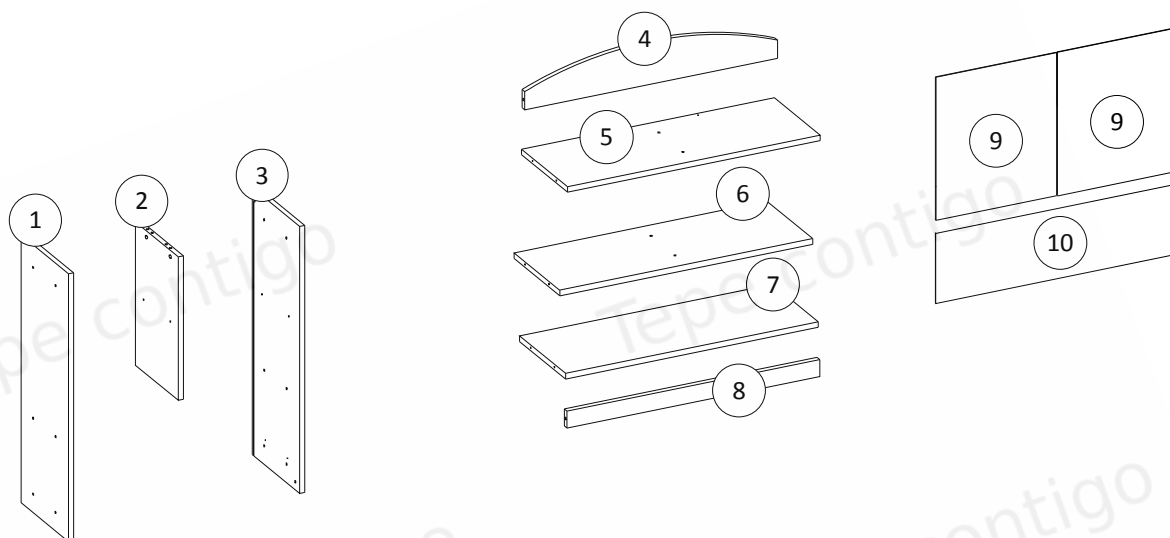
UŽIVATELSKÁ PŘÍRUČKA:

1.
Balení obsahuje malé části, a proto jej udržujte mimo dosah dětí.
2.
Všechny spoje musí být řádně utaženy a žádná párová součástka nesmí být ztracena.
3.
Nepoužívejte regálu, pokud je některý prvek poškozen nebo chybí.
4.
Používejte pouze součástky dodané výrobcem.
5.
Neumísťujte regálu poblíž otevřenému ohni nebo dalším zdrojům tepla jakými jsou elektrické nebo plynové radiátory...Mohl by být způsoben požár.
6.
Regál musí být připevněna ke zdi pomocí přiložené zajišťovací pásky!

VERY IMPORTANT!
PLEASE READ CAREFULLY
SAVE FOR FUTURE USE

USER'S MANUAL

1.
To avoid the danger of choking or strangulation keep the package with fittings away from babies and children.
2.
All connections must be tightened properly and no coupled element can not be loose.
3.
Do not use the bookstand when, if any of the elements is damaged or if there is any element missing.
4.
Use only the elements given by manufacturer.
5.
Do not place the bookstand near naked flames or other heat sources such as electric or gas radiators etc., this may cause a fire.
6.
The bookstand must be fixed to the wall using the supplied roll-over protection tape!



Balíček 1 z 1 / Package 1 of 1

Číslo položky/ Item no.	Rozměry (mm) / Dimensions (mm)	Množství / Quantity
1	890 x 340 x 18	1
2	490 x 307 x 18	1
3	890 x 340 x 18	1
4	846 x 140 x 18	1
5	846 x 307 x 18	1
6	846 x 307 x 18	1
7	846 x 307 x 18	1
8	846 x 56 x 18	1
9	431 x 516 x 3	2
10	864 x 246 x 3	1
11	414 x 297 x 18	2
12	300 x 202 x 18	1
13	300 x 202 x 18	1
14	785 x 184 x 18	1
15	842 x 252 x 18	1
16	803 x 304 x 3	1

Před tím, než začnete nábytek sestavovat, ujistěte se, že balení obsahuje všechny součástky ze seznamu na str.3.

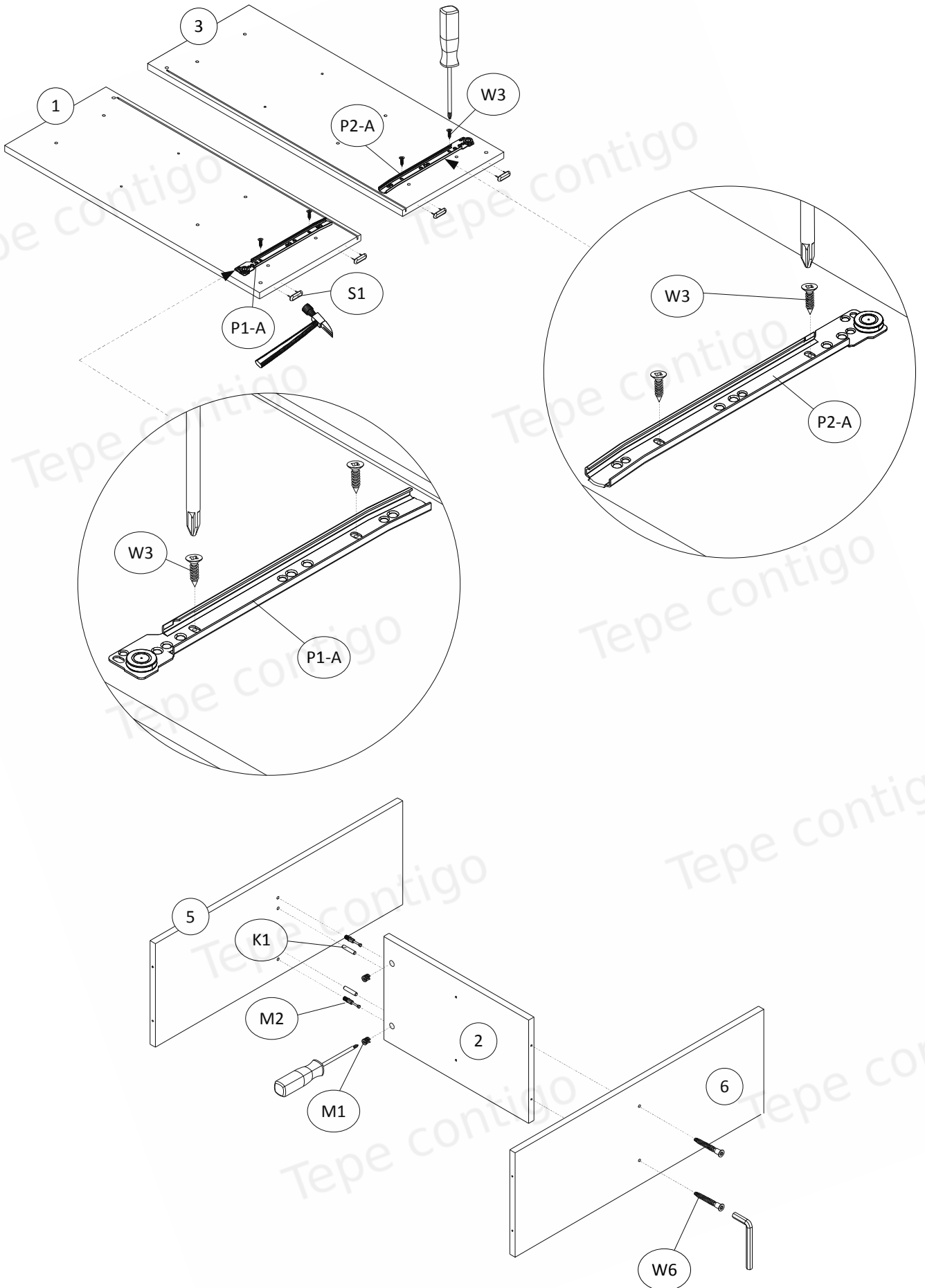
Dále zkontrolujte, že žádná z těchto součástek není poškozena

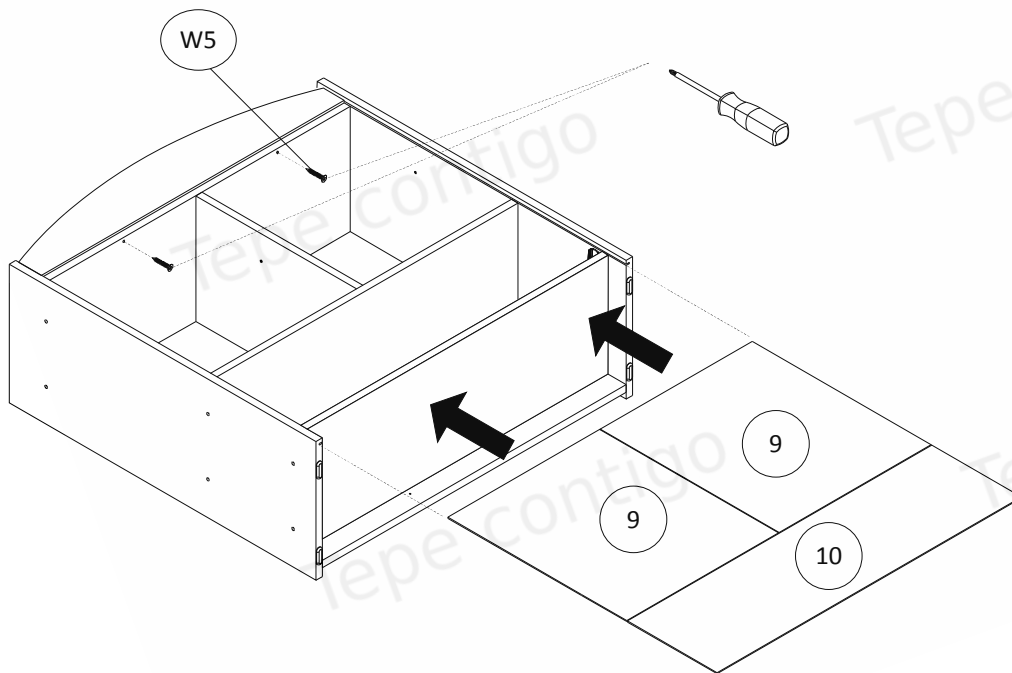
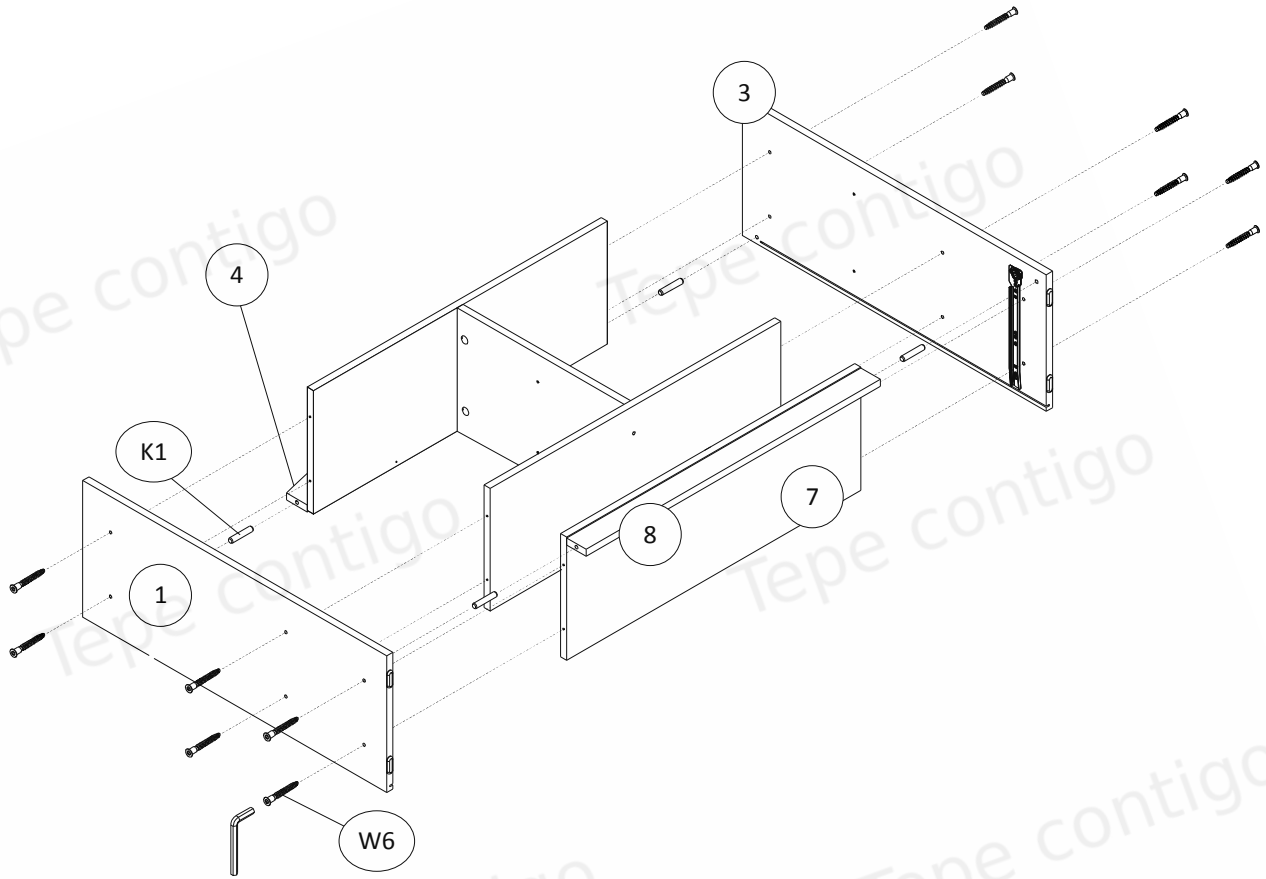
Pokud nějaká součástka chybí nebo je poškozena, kontaktujte nás prosím emailem. Na škody sestavené po sestavení nebude brán ohled.!!!

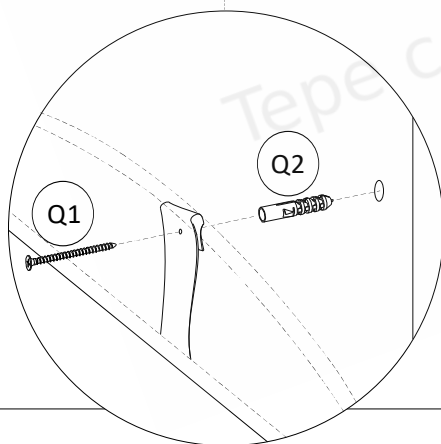
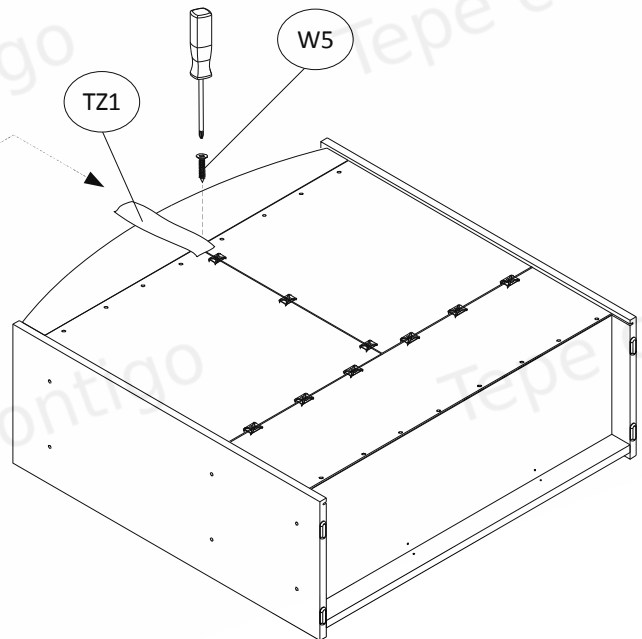
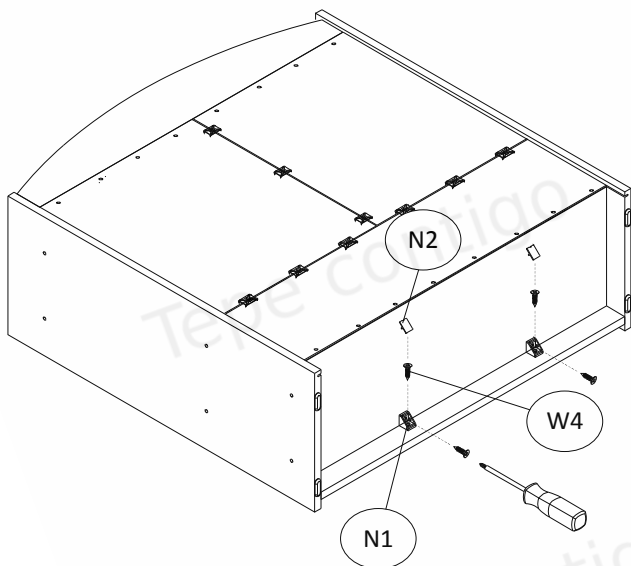
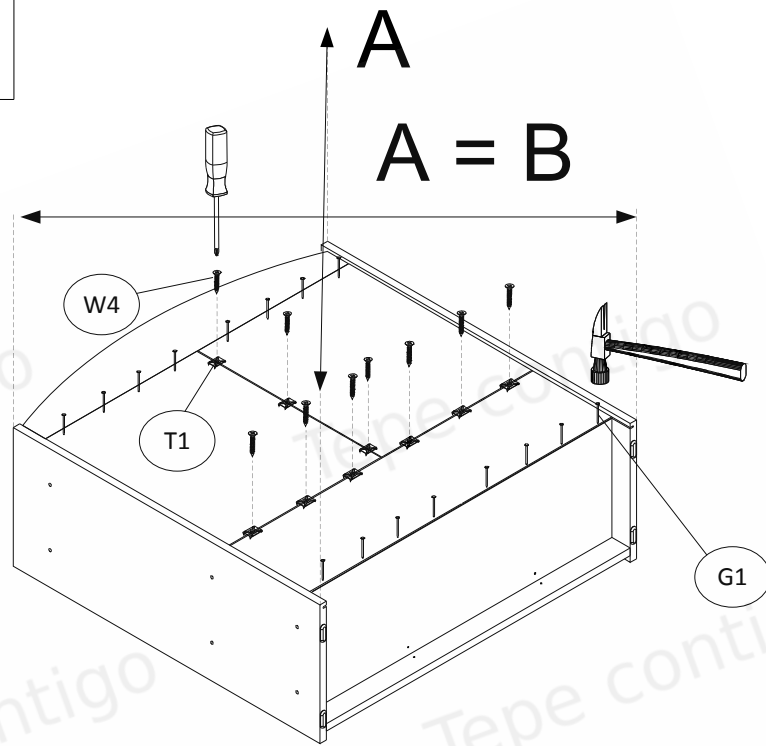
BEFORE ASSEMBLING THE FURNITURE PLEASE CHECK THAT PACKAGES INCLUDE ALL ITEMS LISTED IN THE TABLE ON PAGE NO 3,
AND WHETHER THESE ITEMS ARE NOT DAMAGED !!!

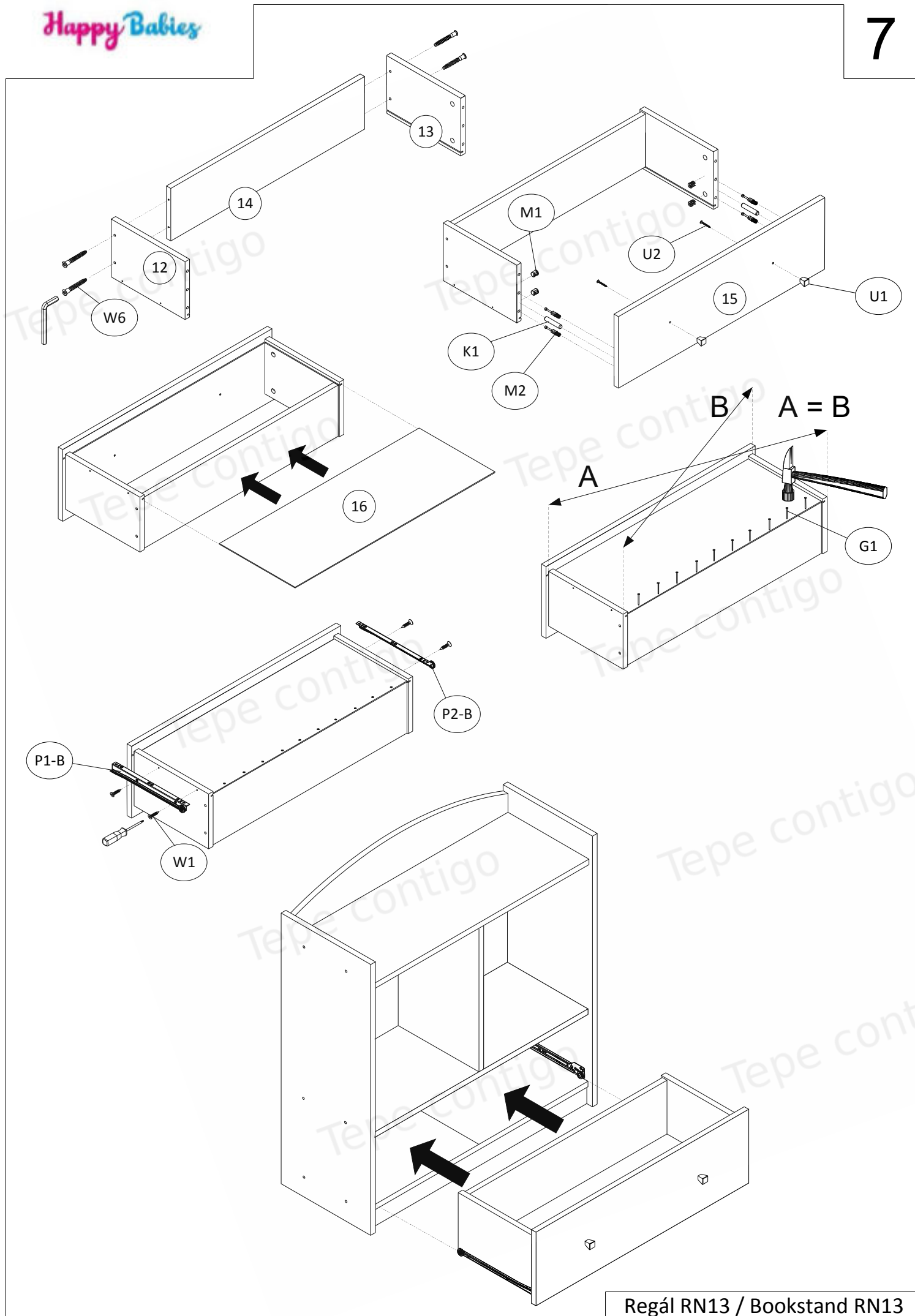
IF MISSING PARTS OR SOME OF THEM ARE DAMAGED, PLEASE CONTACT OUR CUSTOMER SERVICE OFFICE.

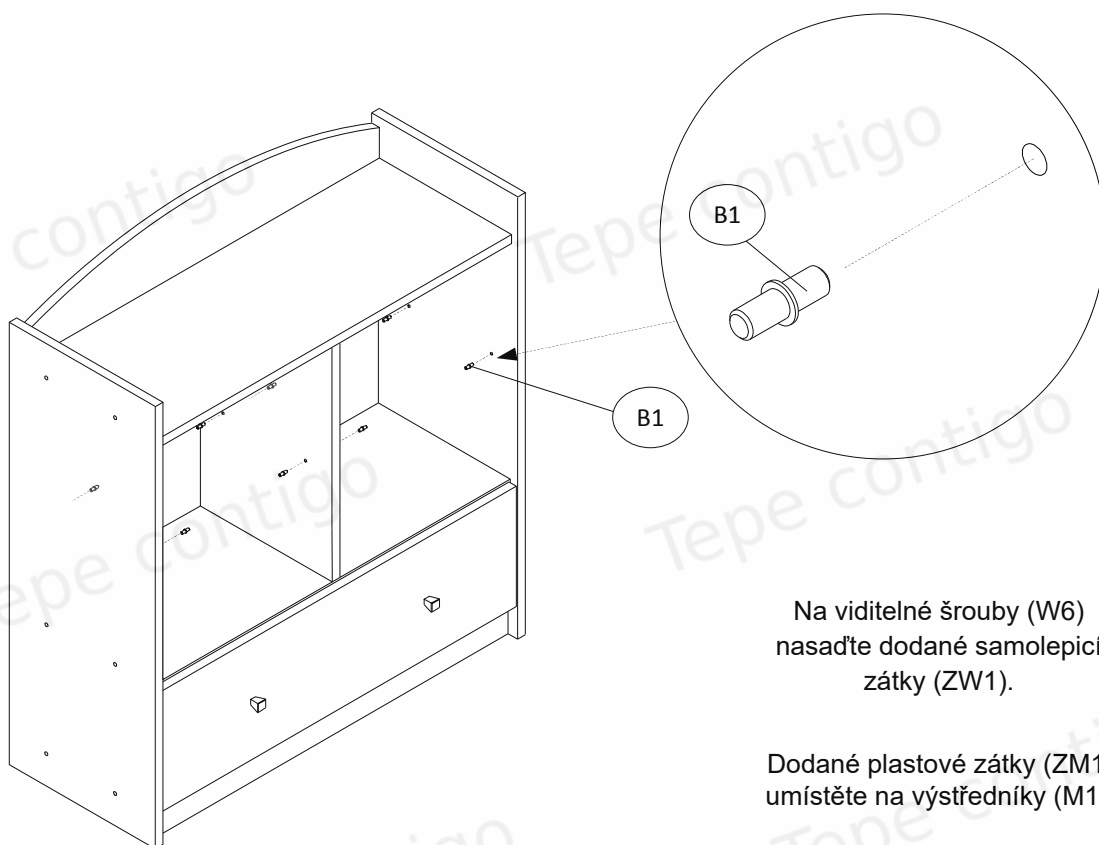
DAMAGES FOUND AFTER ASSEMBLING WILL NOT BE CONSIDERED !!!









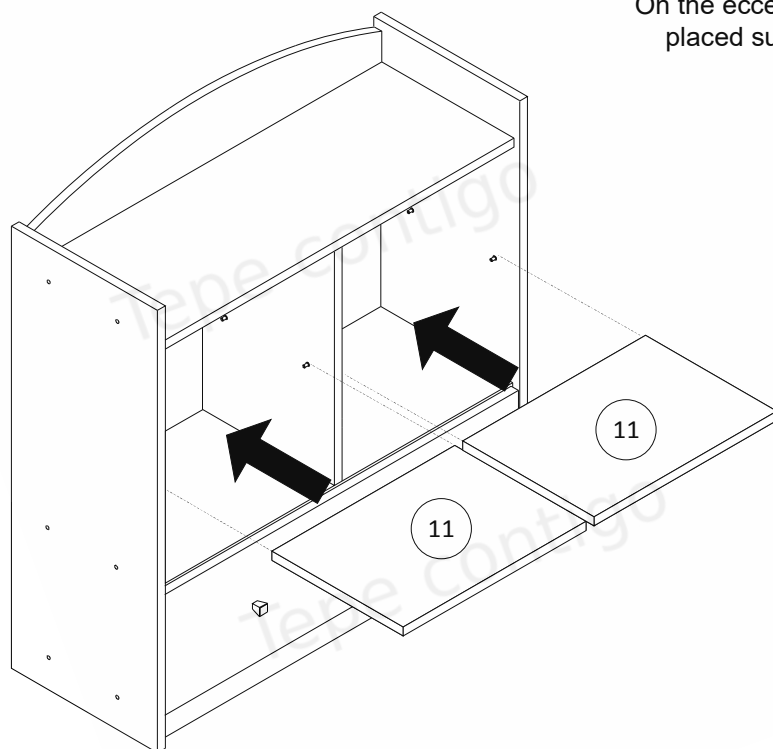


Na viditelné šrouby (W6)
nasadte dodané samolepicí
zátky (ZW1).

Dodané plastové zátky (ZM1)
umístěte na výstředníky (M1).

On the visible screws (W6)
should be placed supplied
adhesive caps (ZW1).

On the eccentrics (M1) should be
placed supplied plastic caps
(ZM1).

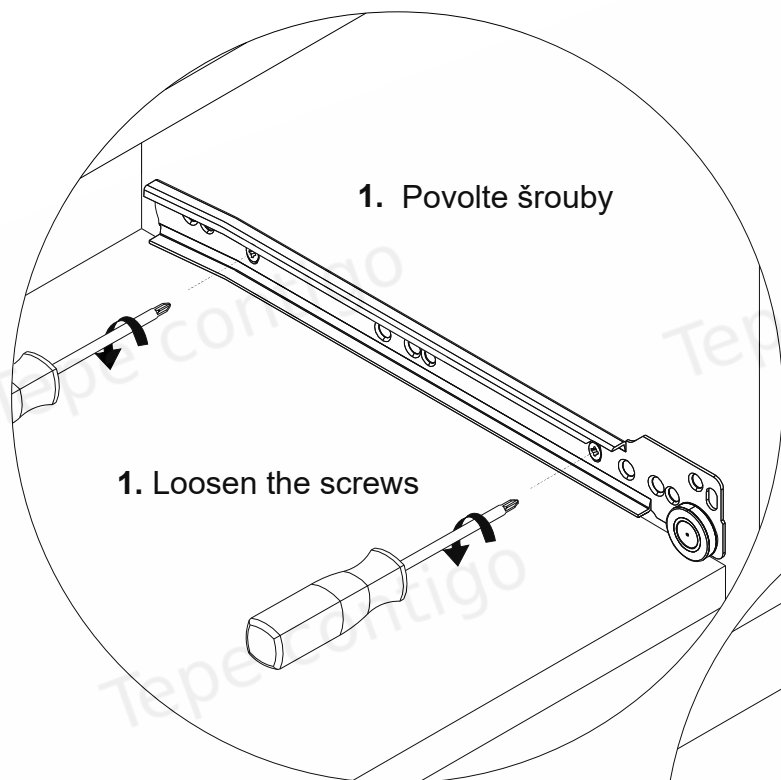


SEŘÍZENÍ PRŮVODCŮ ZÁSUVKY

DRAWER RUNNERS ADJUSTMENT

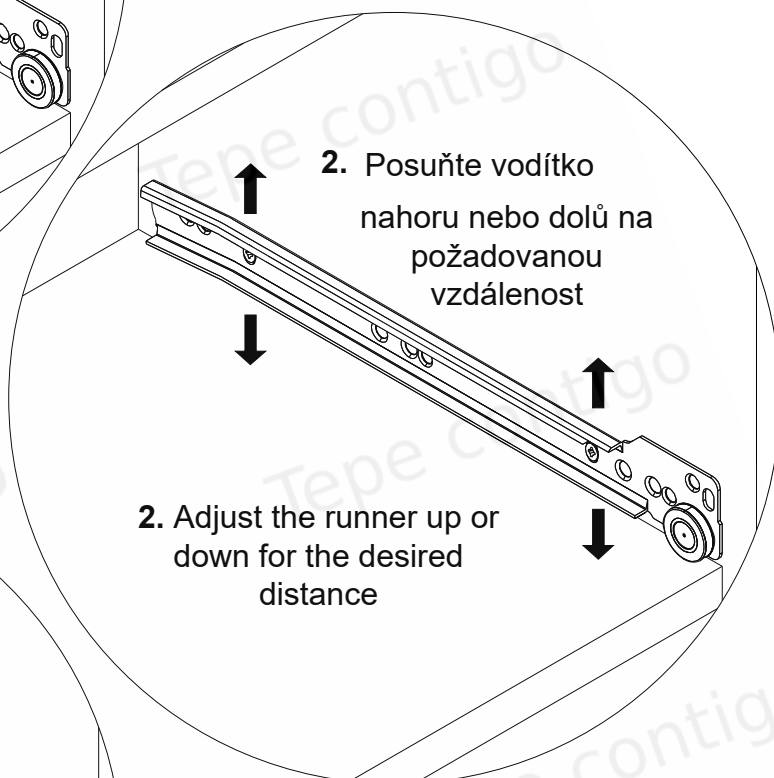
1. Povolte šrouby

1. Loosen the screws



2. Posuňte vodítko
nahoru nebo dolů na
požadovanou
vzdálenost

2. Adjust the runner up or
down for the desired
distance



W3

3. Tighten the screws loosened earlier.

3. Utáhněte dříve uvolněné šrouby

4. Slide the drawer and check their positions.

4. Zatlačte zásuvky a zkontrolujte
jejich polohu

5. If the drawers are mounted properly
tighten another 3 screws to stabilize each
drawer runner.

5. Pokud zásuvky leží správně
vloďte další 3 šrouby pro stabilizaci.

V případě potřeby kroky opakujte.

If necessary, repeat the steps.